

平成30年度

閱 覧 設 計 書

工事名 耐震化石綿管更新事業工事8工区

業務場所：中種子町 野間 地内
実施期間：平成31年2月28日まで

中 種 子 町

平成30年度

耐震化石綿管更新事業工事8工区

特記仕様書

中種子町水道課

特記仕様書

第1章 総則

(適用範囲)

第1条 本特記仕様書は、下記の工事に適用する。

工事名 耐震化石綿管更新事業工事8工区
工事場所 中種子町 野間 地内
工期 平成30年 8月27日～平成31年 2月28日

(準拠図書)

第2条 本工事は、契約書・設計図書及び本特記仕様書によるほか、下記の示方書、指針仕様書、規定によること。

- 1) 水道工事標準仕様書 ((社)日本水道協会)
- 2) 土木工事標準仕様書 (鹿児島県土木協会)
- 3) 土木工事請負必携 (鹿児島土木協会)
- 4) 土木工事施工管理基準 (鹿児島県土木部)
- 5) 道路土工－仮設構造物・土質調査・施工・排水工指針 (日本道路協会)
- 6) コンクリート標準示方書・同解説 (土木学会)
- 7) 舗装の構造に関する技術指針・同解説 (日本道路協会)
- 8) アスファルト舗装工事共通仕様書(I)(II)(日本道路協会)
- 9) 路面表示設置の手引き (交通工学研究会)
- 10) 水道施設設計指針 ((社)日本水道協会)
- 11) 土木工事安全施工技術指針 (全日本建設技術協会)

第3条 この特記仕様書ならびに第2条の示方書等に記載されていない事項で、疑義が生じた場合は、監督員と協議し、かつその指示に従うこと。

また設計図書に明記しなくても構造上必要なものは監督員の指示により施工すること。

第4条 請負人は調査、施工計画、出来高成果、検査等のために経験のある技術者を常置し、監督員の指示により施工すること。

第5条 本工事の数量は、別紙「本工事内訳表」のとおりとする。なおこの数量に変更が生じた場合は契約変更の対象とする。

(工事施工承諾書)

第6条 請負書は、給水管切替工事着手前までに戸別に給水所有者等から、宅地

内工事に関する工事施工承諾書を受領し、監督職員に提出すること。

(随時検査)

第7条 請負者は、発注者が必要に応じて行う随時検査を受けるものとする。要する費用は請負者負担とする。

(施工体制台帳の提出等)

第8条 下請契約をする全ての元請業者が施工体制台帳を作成しその写しを発注者に提出すること。

第2章 工事の施工

(工事条件の照査)

第9条 請負業者は工事の施工に先がけて工事条件の照査を行い、条件変更等の有無にかかわらず、その結果を監督職員に報告しなければならない。

(捨土及び建設副産物処理)

第10条 建設工事の施工により発生する指定副産物は、全て工事現場から40km以内の最寄りの再資源化施設へ搬出すること。

2 建設工事発注後に明らかになったやむを得ない事情により上記が難しい場合は、監督員と協議の上、その指示に従うこと。

3 建設副産物を再生資源として活用を図るために、再生資源利用計画及び再生資源促進計画書を「工事施工計画書」に含めて監督員に提出すること。

またこれらの計画書の実施状況は、工事完成後速やかに、再生資源利用実施書及び再生資源利用促進実施書にまとめて監督員に提出すること。

4 建設工事の施工により発生する建設発生土運搬距離は以下のとおりとする。

As.Co 殻運搬距離：16.0km (有)上浦産業

土砂運搬距離：2.0km

5 建設工事発注後にやむを得ない事情により上記の指定により難しい場合は、監督職員と協議の上、その指示による。

6 建設廃材処理の際には、建設廃棄物処理ガイドラインを遵守し、マニユフェストシステムを実施すること。

7 捨土及び建設廃材処理に起因する災害及び苦情については、請負者の責任において処理すること。

(排出ガス対策型機械の使用)

第11条 バックホウ・トラクターショベル・ブルドーザ・発動発電機・空気圧縮機、油圧ユニット、ローラ類、ホイールクレーンのいずれかの機械を工事に使用する場合は、施工計画書に機械・諸元・会社型式を記入し、排出ガス対策型エンジン及び排出ガス対策型建設機械の指定の有無について明示する。

(ダンプトラック等による過積載防止について)

第12条 工事用資材等の積載超過のないようにする。

- 2 過積載を行っている資材納入業者から、資材を購入しないこと。
- 3 資材に過積載を防止するため、資材の購入にあたっては、資材納入業者等の不当に害することがないようにする。
- 4 さし枠の装置又は物品積載装置の不当改造をしたダンプカーが、工事現場を出入りすることがないようにする。
- 5 「土砂等を運搬する大型自動車による交通事故による防止等に関する特別措置法」(以下法という)の目的に鑑み、法第12条に規定する団体等の設立状況を踏まえ、同団体等への加入者の使用を促進すること。
- 6 下請契約の相手方又は指示納入業者を選定するにあたっては、交通安全に関する配慮に欠けるもの又は業務に関し、ダンプトラック等によって悪質かつ重大な事故を発生させてものを排除すること。

第3章 安全管理

第13条 工事期間中は、安全巡視員(または安全管理員)を配慮し、工事現場における安全に関する巡視、点検、連絡調整等、工事地域内全般の監視あるいは連絡を行わせ、安全確保に努めなければならない。

第4章 技術管理

第14条 日本水道協会に定めた「水道工事標準仕様書」によって請負者は十分な管理を行われなければならない。

第5章 その他

第15条 完成検査後、本工事に起因して路面の沈下、陥没ならびに舗装等の不具合が生じた場合は、その都度、請負者の責任において処理すること。
尚その期間は、道路管理者の指示によるものとする。

第16条 工事の施工にあたり下記の事項を遵守すること。

1 工事の着工前に、本工事によって、影響力を受ける恐れのある地域は内の事前調査をおこなうこと。

2 工事現場に対しては、騒音、振動等を極力少なくするほか散水その他飛砂塵芥の出ないように処理すること。

第17条 産業廃棄物税

本工事に発注する建設廃棄物のうち、焼却施設及び最終処分場に搬入する産業廃棄物には、産業廃棄物税が課税されるので適正に処理すること。

本工事内訳書

耐震化石綿管更新事業工事 8工区

費目・工種・種別・細目	数量	単位	単価	金額	備考
資材費					内訳第1号
DIPE(GX) φ 300	1	式			
労務費					内訳第2号
DIPE(GX) φ 300	1	式			
土工					内訳第3号
φ 300× φ 150	1	式			
【 直接工事費計 】					管材費計 二次製品費計
					【資材重量(ダクタイル鋳鉄管) 7.266t】

本工事内訳書

費目・工種・種別・細目	数量	単位	単価	金額	備考
【 共通仮設費計 】	1	式			
【 純工事費 】					
【 現場管理費計 】	1	式			
【 工事原価 】					
【 一般管理費計 】	1	式			
【 工事価格 】					
【 消費税等相当額 】					
【 工事費計 】					

土工

施工内訳表

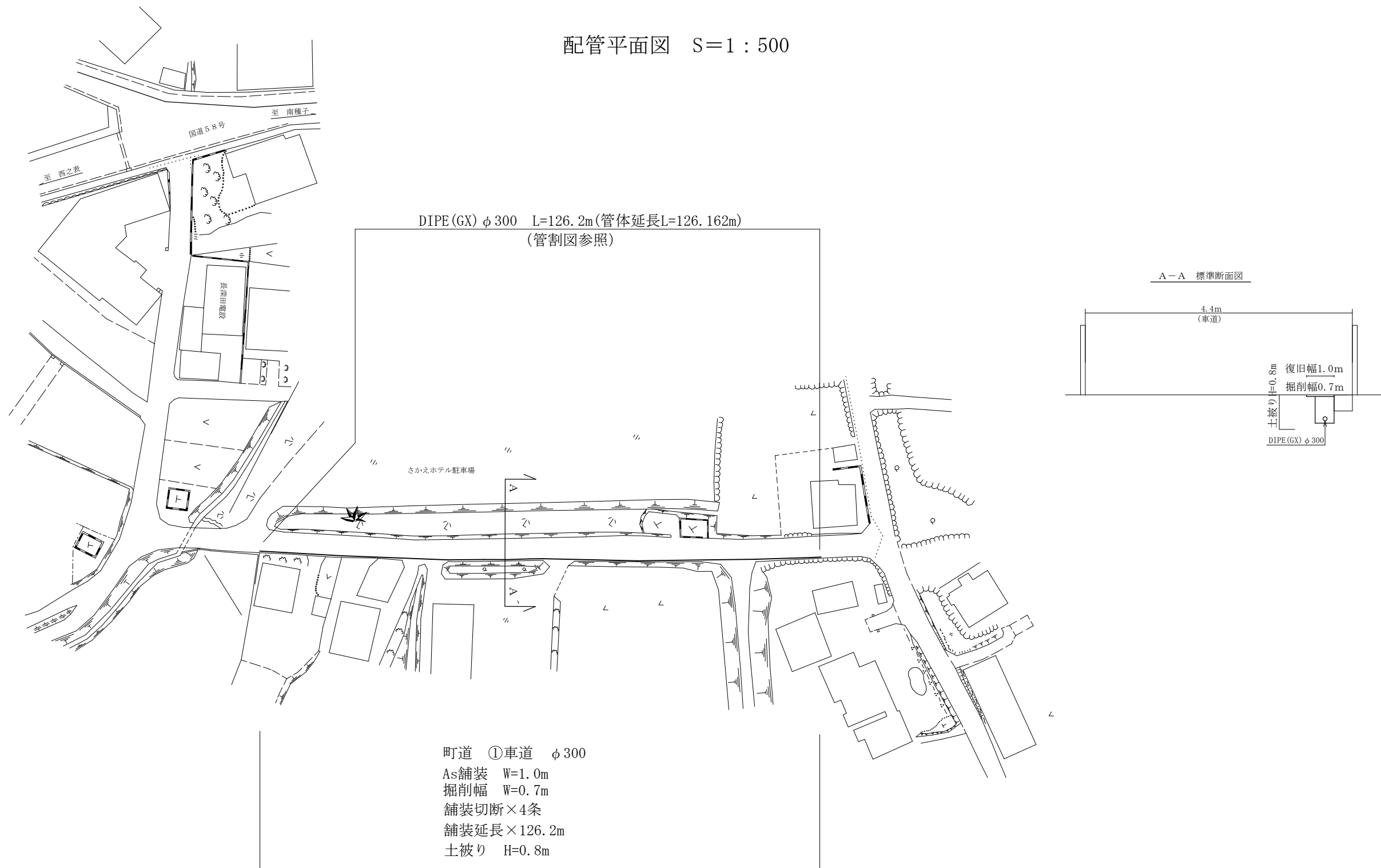
内訳第3号

φ300×φ150

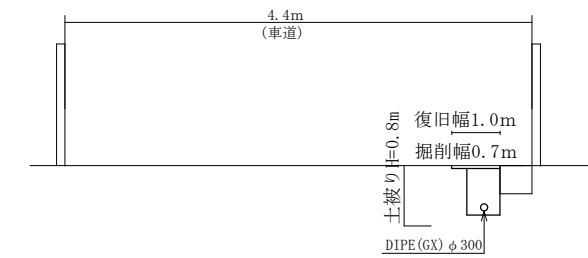
式

名称・規格など	数量	単位	単価	金額	備考
舗装版切断 アスファルト 厚15cm以下	250	m			代価第4号 「土木工事標準積算基準書（平成24年4月）」 IV編-3章-③
舗装版直接掘削・積込 バックホウ山積0.45m3 0cm超え10cm以下	126	m ²			代価第5号 「水道事業実務必携」二編-1章-1節-3
バックホウ掘削積込 山積0.45m3[平積0.35]	110	m ³			代価第6号 「水道事業実務必携」二編-1章-1節-1
管路埋戻費（機械埋戻） 砂 ロス率+0.26 バックホウ山積0.45m3[平積0.35]	67	m ³			代価第7号 「水道事業実務必携」二編-1章-1節-2
下層路盤工（施工幅1.8m未満） 再生砕石（RC-40） 厚15cm	88	m ²			代価第8号 「水道事業実務必携」二編-1章-1節-4
上層路盤工（施工幅1.8m未満） 乳剤・砂散布有 粒調砕石（M-30(25)） 厚20cm	88	m ²			代価第9号 「水道事業実務必携」二編-1章-1節-4
ダンプトラック運搬工 10t積 土砂 バックホウ山積0.45m3[平積0.35] 積込 良好 DID区間無 L=2.0km以下	110	m ³			代価第10号 「水道事業実務必携」二編-1章-1節-6
ブルドーザー敷均し ルーズ 普通15t級 標準	110	m ³			代価第11号 「土木工事積算基準書（平成24年4月）」II編- 1章-④-2
ダンプトラック運搬工 10t積 As・Co（無筋） バックホウ山積 0.45m3[平積0.35]積込 良好 DID区間無 L=18.5km以下(実距離16km)	6	m ³			代価第12号 「水道事業実務必携」二編-1章-1節-7

配管平面図 S=1:500



A-A 標準断面図



町道 ①車道 φ 300
 As舗装 W=1.0m
 掘削幅 W=0.7m
 舗装切断×4条
 舗装延長×126.2m
 土被り H=0.8m

(8工区)

工事名	耐震化石綿管更新事業工事
図名	配管平面図
縮尺	S=1:500
図面番号	第2号 (全葉 枚)
出図年月日	平成 年 月 日
中種子町水道課	

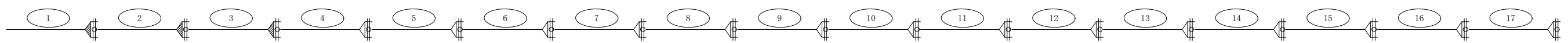
配管詳細図(配水管布設替) NON SCALE
(φ300 DIPE-GX)

DIPE (GX) φ300 L=126.162m(管体延長L=126.162m)

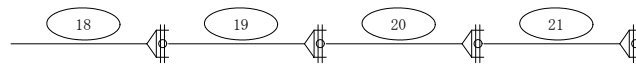
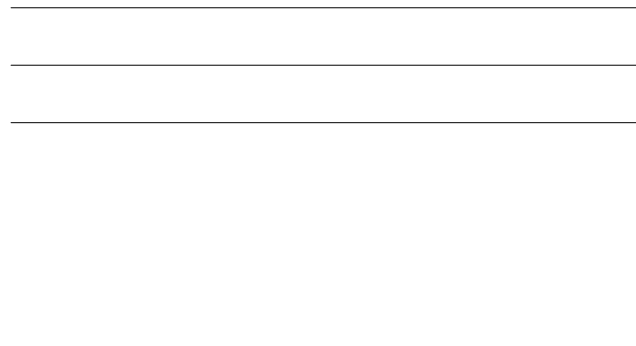
126162

6000 54 6000 54 6000 54

18本×6m/本=108000



一体化長さ
(管端部 水圧試験用)
L=21.5m

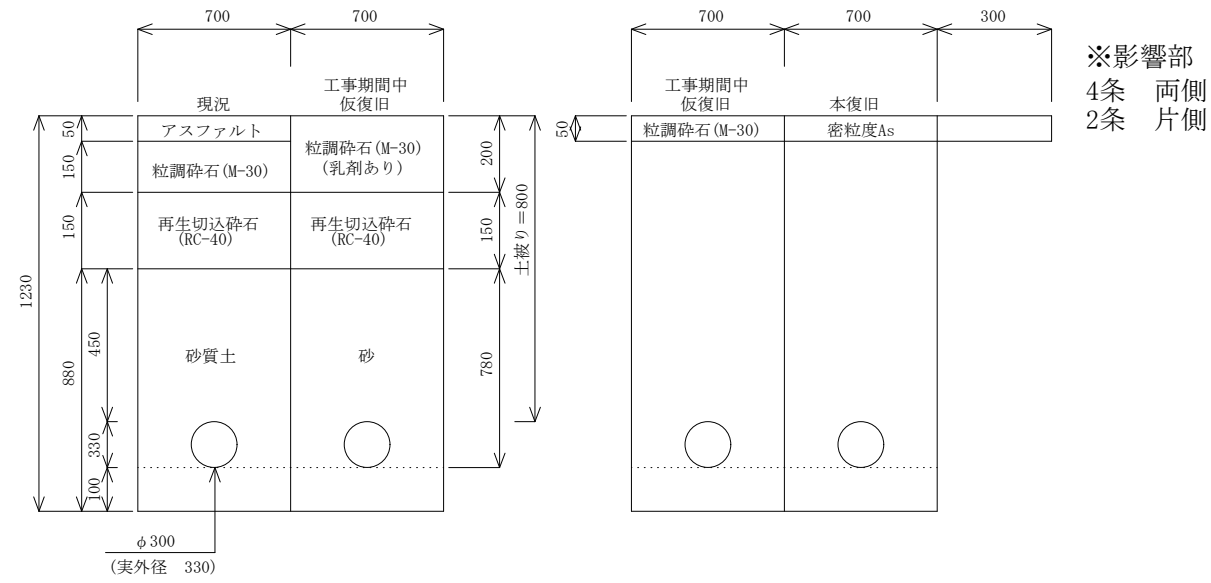


凡例	
GX形継手	
GX形継手 (ライナー付)	
G-Link	
異形管 接合付属材	

(8工区)

工事名	耐震化石綿管更新事業工事
図名	管割詳細図
縮尺	S=縮尺なし
図面番号	第 3号 (全葉 枚)
出図年月日	平成 年 月 日
中種子町水道課	

①町道車道As
L=126.2m

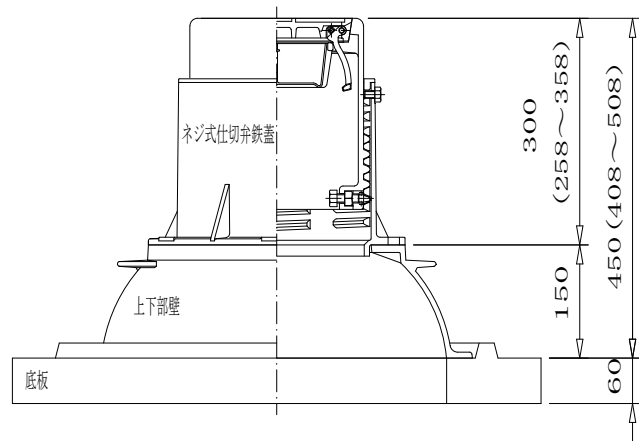


(8工区)

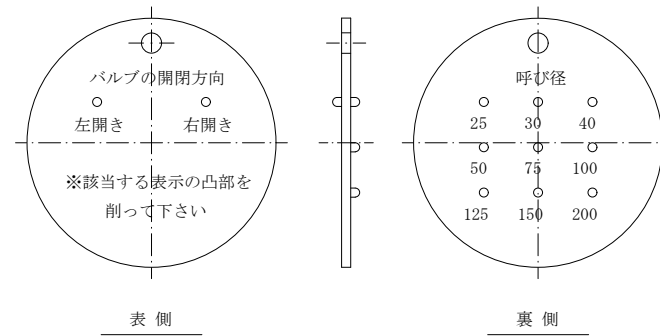
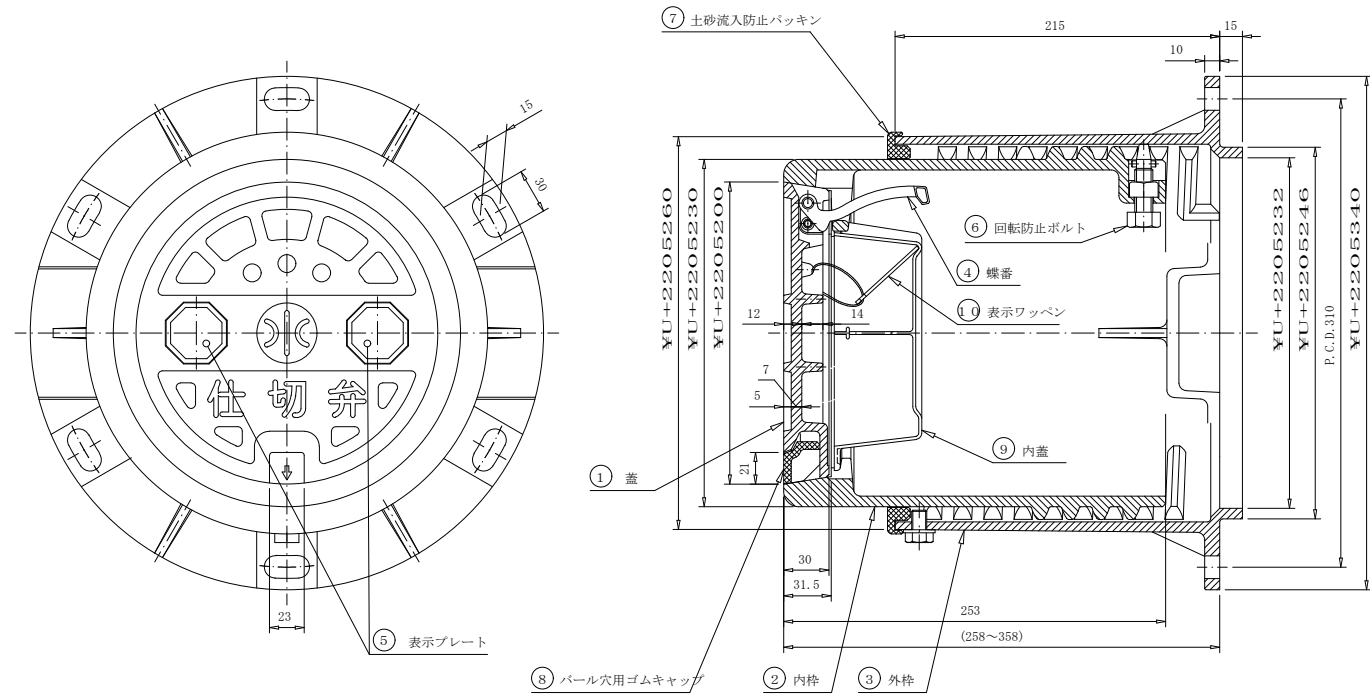
工 事 名	耐震化石綿管更新事業工事
図 名	土工標準図
縮 尺	S=縮尺なし
図面番号	第 4号 (全葉 枚)
出図年月日	平成 年 月 日
中 種 子 町 水 道 課	

仕切弁室

土被りH=800



鉄蓋詳細図



⑩表示ワッペン

(8工区)

工事名	耐震化石綿管更新事業工事
図名	仕切弁詳細図
縮尺	S=縮尺なし
図面番号	第5号 (全葉 枚)
出図年月日	平成 年 月 日
中種子町水道課	

耐震化石綿管更新事業工事 位置図

8工区

